

Moduláris főzőberendezések 700XP Két medencés szabadonálló elektromos fritőz, 2x7 liter

TERMÉK # _____

MODELL # _____

NÉV # _____

SIS # _____

AIA # _____



371078 (E7FREH2BF0)

7+7 literes szabadonálló olajsütő "V" alakú medencével (külső fűtőelemek) és 2 db kosárral

371141 (E7FREH22FN)

7+7 literes elektromos asztali olajsütő 2 medencével és 2 kosárral

Rövid leírás

Termék szám

Állítható magasságú, rozsdamentes acél lábakra telepíthető. Nagy hatékonyságú infravörös fűtőelemek (10,8kW) a medence külső falához rögzítve. Mélyhúzott, "V" alakú medence. Az olaj leeresztése egy csapon keresztül történik, egy, a medence alatt lévő edénybe. Olvasztó funkció az ételek sütéséhez használt szilárd zsiradék biztonságos felmelegítéséhez. Scotch Brite felületkezeléssel ellátott külső, rozsdamentes acél panelek. Az egy darabból álló fedlap 1,5 mm vastagságú rozsdamentes acélból készült. Hézagmentes illeszkedés a derékszögű oldalaknak köszönhetően.

Jóváhagyás

Fő jellemzők

- Állítható magasságú, rozsdamentes acél lábakkal.
- Mélyhúzott, V alakú medencék.
- Nagy hatékonyságú infravörös fűtőelemek a medence külső falához rögzítve.
- Az olaj hőmérsékletének termosztatikus szabályzása, max. 185°C.
- Túlfűtés elleni védelem minden készüléknél.
- Az olaj leeresztése egy csapon keresztül, a medence alatt lévő edénybe történik.
- Minden fő alkatrész előlről elérhető, így egyszerű a karbantartás.
- IPX 4 vízvédelmi szint.
- Opcionálisan rendelhető hordozható olaj minőség figyelő eszköz (pnc kód 9B8081) a hatékony olajkezeléshez.

Konstrukció

- Scotch Brite felületkezeléssel ellátott külső, rozsdamentes acél panelek.
- Egy darabból préselt 1,5 mm-es fedlap, rozsdamentes acélból.
- Hézagmentes illeszkedés a derékszögű oldalaknak köszönhetően. Nincs ételcsapda, a szennyeződések nem tudnak megragadni.
- Lekerekített sarkok a medencében, ezáltal könnyű a tisztítás.

Fenntarthatóság



- Ez a modell megfelel a svájci Energiahatékonysági direktívának (730.02).

Szállított tartozékok

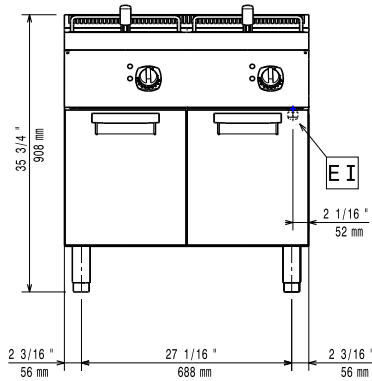
- 2 Ajtó nyitott tárolószekrényhez PNC 206350
- 2 Kosár 7 literes asztali és szabadonálló olajsütőhöz PNC 921608

Opcionális tartozékok

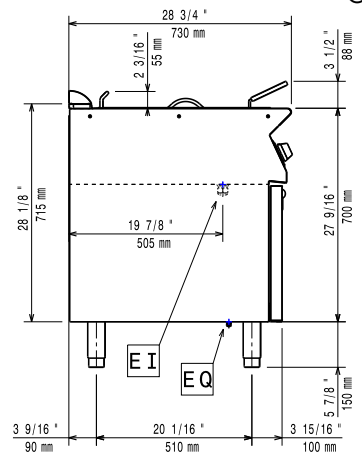
- Tömítő egységcsomag illesztésekhez PNC 206086
- 4 kerék, 2 forgó, fékkel (700/900XP). Kötelező hozzárendelni a megfelelő méretű "Tartóelem lábakhoz vagy kerekéhez" tartozékot PNC 206135
- Karimás láb kit PNC 206136
- Tartóelem hídba szereléshez, 1000 mm (csak 371141) PNC 206138
- Tartóelem hídba szereléshez, 1200 mm (csak 371078) PNC 206139
- Elülső védőszalag beton installációhoz, 800 mm PNC 206148

- Elülső védőszalag beton installációhoz, 1000 mm PNC 206150
- Elülső védőszalag beton installációhoz, 1200 mm PNC 206151
- Elülső védőszalag beton installációhoz, 1600 mm PNC 206152
- Elülső védőszalag, 800 mm (hűtött/fagyasztott pulthoz nem) PNC 206176
- Elülső védőszalag, 1000 mm (hűtött/fagyasztott pulthoz nem) PNC 206177
- Elülső védőszalag, 1200 mm (hűtött/fagyasztott pulthoz nem) PNC 206178
- Elülső védőszalag, 1600 mm (hűtött/fagyasztott pulthoz nem) PNC 206179
- 4 láb kit betonra telepítéshez (kivétel: 900-as szabadonálló grillhez) PNC 206210
- Védőszalag pár PNC 206249
- Védőszalag pár beton lábazathoz PNC 206265
- Kémény felhajtás, 800mm (csak 371078) PNC 206304
- Jobb és bal oldali fogantyú, Marine PNC 206307
- Hátsó fogantyú, 800mm, Marine PNC 206308
- Ajtó nyitott tárolószekrényhez PNC 206350
- Tartóelem lábhoz vagy kerékhez - 800mm (700/900XP) PNC 206367
- Tartóelem lábhoz vagy kerékhez - 1200mm (700/900XP) PNC 206368
- Tartóelem lábhoz vagy kerékhez - 1600mm (700/900XP) PNC 206369
- Tartóelem lábhoz vagy kerékhez - 2000mm (700/900XP) PNC 206370
- Hátsó panel - 800mm (700/900XP) PNC 206374
- Hátsó panel - 1000mm (700/900XP) PNC 206375
- Hátsó panel - 1200mm (700/900XP) PNC 206376
- Kémény rácsháló, 400mm (700XP/900) PNC 206400
- 2 oldalpanel szabadonálló készülékekhez PNC 216000
- Kosár 7 literes asztali és szabadonálló olajsütőhöz PNC 921608
- Szűrő olajgyűjtő medencébe, 7, 14 és 15 literes szabadonálló olajsütőhöz PNC 921693

Előlnézet



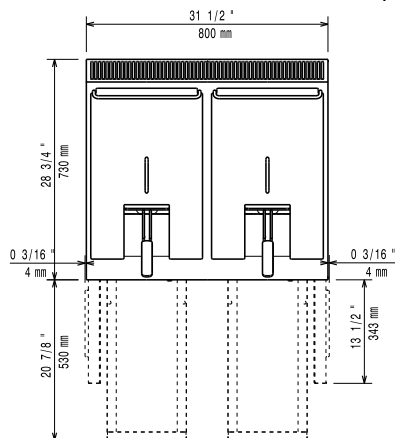
Oldalnézet



EI = Elektromos
csatlakozás

EQ = Ekvipotenciális csavar

Felülnézet



Elektromos

Tápfeszültség:

371078 (E7FREH2BF0)

380-400 V/3N ph/50-60 Hz

371141 (E7FREH22FN)

230 V/3 ph/50/60 Hz

Összes Watt:

10.8 kW

Technikai információ:

Ha a készülék hőmérsékletre érzékeny fal/bútor mellé kerül, akkor kb. 150 mm-es biztonsági rést kell hagyni a kettő között vagy valamilyen hőszigetelő anyagot kell alkalmazni.

Hasznos medence méretek (szélesség):

240 mm

Hasznos medence méretek (magasság):

235 mm

Hasznos medence méretek (mélység):

380 mm

Medence kapacitás:

5.5 lt MIN; 7 lt MAX

Teromstát skála:

105 °C MIN; 185 °C MAX

Nettó súly:

69 kg

Szállítási súly:

81 kg

Szállítási magasság:

1130 mm

371078 (E7FREH2BF0)

371141 (E7FREH22FN)

1140 mm

Szállítási szélesség:

820 mm

Szállítási mélység:

860 mm

Szállítási térfogat:

0.8 m³

Tanúsítvány

371078 (E7FREH2BF0)

EFE72M07

371141 (E7FREH22FN)

N7FE2